

## エクセルシア AS

### フィルターの交換方法

エクセルシア AS には、3 枚装備されています。

- ① 排気フィルター                      フィルター(ホルムアルデヒド用)およびフィルター(試薬ガス用)
- ② ダウンドラフトフィルター      フィルター(ホルムアルデヒド用)

フィルター(ホルムアルデヒド用)は、過マンガン酸カリウムによりホルムアルデヒド蒸気を中和します。

フィルター(試薬ガス用)はチャコール(活性炭)が溶媒蒸気を吸着します。

**\*ホルマリンをご使用されない場合は、全て フィルター(試薬ガス用)を使用してください。**

フィルターの使用期限の 1 週間前になると品質管理画面でフィルターの限度表示が黄色で警告されます。フィルターの交換時期が近いので新しいフィルターを準備してください。

フィルターの使用期限がくると品質管理画面で下記のように！マークとフィルターの限度表示が赤く表示されます。

新しいフィルターに交換してください。

※フィルターの使用限度の数字は 1 週間毎に1づつ増えていきます。

★1 週間前

★使用期限



### 注意

フィルターを交換せず、処理の開始ボタンを押すと、品質管理画面になります。

フィルターが用意できていない場合は、【無効化】ボタンを押してから処理を開始してください。



## 1. 排気フィルターの交換



排気フィルターは 2 種類とも取り付ける必要があります。いずれかのフィルターが取り付けられていない場合、機器を操作できません。  
 排気システムが正しく動作するために、ドアが閉まっていることを確認してください。

二つのメイン排気フィルターは、取り外し可能な金属製バツフルで区切られ、右ドアの後ろのコンパートメントにあります。上側のフィルターはホルムアルデヒド用、下側のフィルターは試薬ガス用です。



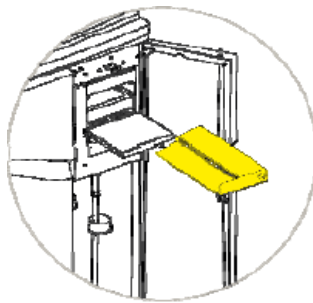
フィルターを交換する場合、機器から古いフィルターを取り外し、新しいフィルターを取り付けます。地域の規制と手続きに従い、使用済みのフィルターを処分してください。

排気フィルターの取り外し、交換には、以下の操作をおこないます。

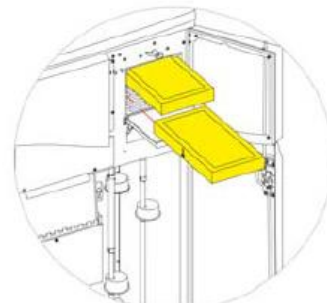
- 機器の右側のドアを開き、フィルタードアラッチを 90° 時計回りに回し、フィルタードアを開きます。
- 金属製バツフルプレートを取り外します。
- 古いフィルターを引き出します。
- 新しいフィルターの包装を取り外します。
- 各フィルターの矢印が上を向くように、フィルターを正しい位置 (上側＝ホルムアルデヒド (固定液) 用、下側＝試薬ガス用:チャコール) にセットします。
- バツフルプレートを交換し、フィルタードアをラッチで固定して閉じ、右側のドアを閉じます。
- 



フィルタードアの開放



バツフルプレートの取り外し



フィルターの取り外し

## 2. ダウンドラフトフィルターの交換

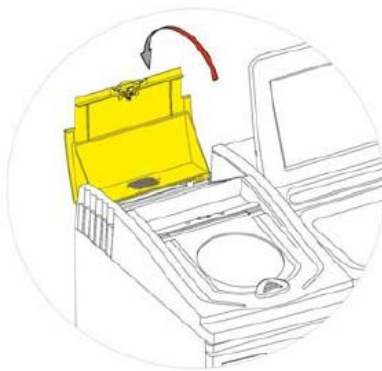
ダウンドラフトフィルター (ホルムアルデヒド用) は処理槽の後ろ、機器の背面にあります。



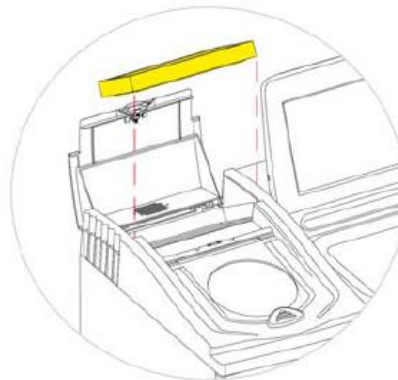
フィルターを交換する場合、機器から古いフィルターを取り外し、新しいフィルターを取り付けます。地域の規制と手続きに従い、使用済みのフィルターを処分してください。

ダウンドラフトフィルターを取り外して交換するには、以下の操作をおこないます。

- ダウンドラフトフィルターカバーを開きます。
- 古いフィルターを取り出します。
- 新しいフィルターの包装を取り外します。
- フィルターの矢印が表示されている面を上にし、矢印が機器から外側を指すような向きに取り付け、フィルターカバーを閉じます。



ダウンドラフトフィルターカバーの開放



フィルターの取り外し

## 3. 画面の操作

- 品質管理画面のダウンドラフト、固定液、チャコールのそれぞれのフィルターを指定し、【新規】ボタンを押してください。回数表示が0になり緑色の表示にかわります。



#### 4. オーダーインフォメーション

9990612	フィルター(ホルムアルデヒド用)	1 個
B9990612CS	フィルター(ホルムアルデヒド用)	6/包
9990610	フィルター(試薬ガス用)	1 個
7411258	フィルター(試薬ガス用)	6/包

202404