

## 薬用保冷库 | MPR-N450FH/MPR-N450FSH

ノンフロン自然冷媒従来比 約42%省エネ\*

保冷库・フリーザーともノンフロン自然冷媒を採用。冷却性能に優れたノンフロン自然冷媒とインバーター制御により、従来機種比較\*で、約42%の削減を可能にしました。

\*当社従来機種：MPR-414Fとの比較において

新ダクト構造とインバーターで  
庫内温度分布向上

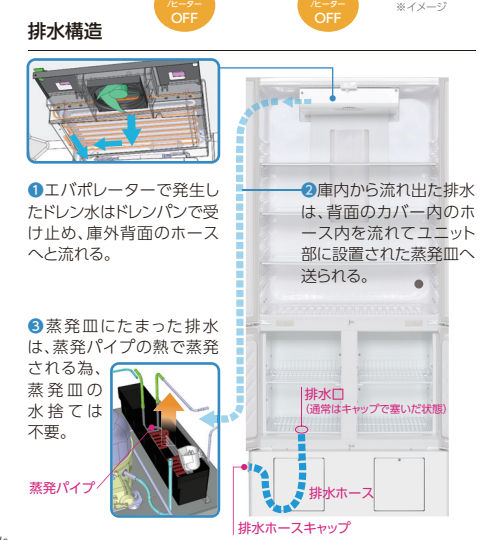
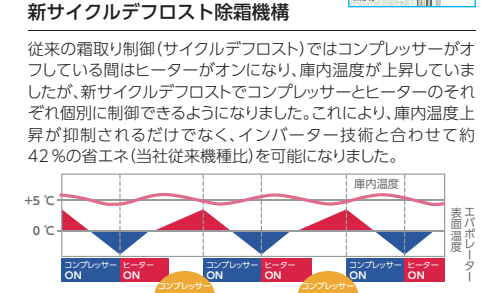
保冷库部は、背面ダクトから左右へ均等に冷気を送られる"マルチフローダクト"を採用。さらにコンプレッサーのON/OFF運転を低減するインバーター制御により、庫内の温度の分布が向上しました。

使いやすく、進化したユーザビリティ

有機ELディスプレイを採用した新しいコントロールパネルは、視認性に優れた直感的な操作が可能。保冷库・フリーザーとも0.1℃単位までの温度表示の選択が可能です。またログ機能により、温度・警報・ドア開閉の履歴データ保持し、USBメモリへのデータ出力が可能です。(デフォルト状態で約3ヶ月分)

品番		MPR-N450FH-PJ / N450FSH-PJ		
		保冷库部	フリーザー部	
アップライトタイプ/マチ型	外形寸法	W800 × D640 × H1810 mm		
	内形寸法	W720 × D516 × H913 mm	W680 × D470 × H415 mm	
	有効内容積	326 L	136 L	
	外装	塗装鋼板		
	内装	ABS樹脂	電気亜鉛メッキ塗装鋼板	
	扉	2枚 ガラス窓付き塗装鋼板 (MPR-450FSH: 2枚 塗装鋼板)	2枚 塗装鋼板	
	断熱材	硬質発泡ポリウレタン		
	棚	3枚 強化ガラス (耐荷重25 kg / 枚)	2枚 硬鋼線PEコーティング (耐荷重15 kg / 枚)	
	引出し	-		
	測定孔	1カ所 庫内背面 (Φ30 mm)	1カ所 庫内背面 (Φ30 mm)	
冷凍サイクル	錠前	シリンダー錠 2個		
	キャスター	4個 (水平調節ボルト2カ所)		
	製品質量	129 kg (MPR-450FSH: 121 kg)		
	冷却方式	強制循環式	直冷式	
	圧縮機定格出力	120 W	170 W	
	冷却器	フィンアンドチューブ	チューブオンシート	
	凝縮器	スキンコンデンサー		
	冷媒	HC冷媒 (ノンフロン)		
	除霜制御方式	サイクルデフロスト + 冷却器温度感知方式	運転OFFによる自然溶解	
	除霜ヒーター	80 W	-	
警報保安装置	電源	単相100 V 50 Hz / 60 Hz		
	総最大消費電力 (50 Hz / 60 Hz)	350 W / 370 W		
	消費電力量	周囲温度23℃	50/60 Hz 3.73 kwh/day / 3.79 kwh/day	
		設定値5 / -30℃	50/60 Hz 4.96 kwh/day / 4.93 kwh/day	
	最大放熱量 (50 Hz / 60 Hz)	1260 kJ/h / 1332 kJ/h		
	冷却性能	2℃ (周囲温度: 35℃・無負荷) ~ -30℃ (周囲温度: 35℃・無負荷)		
	温度制御範囲	2℃ ~ 14℃ (周囲温度: -5℃ ~ 35℃・無負荷) ~ -30℃ ~ -20℃ (周囲温度: -5℃ ~ 35℃・無負荷)		
	温度調節	マイコン制御式		
	温度表示	有機EL表示		
	高温警報	設定温度+2℃ ~ +14℃ (初期設定+5℃) ALARMランプ点滅・メッセージ欄に表示・約15分遅延後ブザー断続音・遠隔警報出力	設定温度+5℃ ~ +15℃ (初期設定+10℃) ALARMランプ点滅・メッセージ欄に表示・約15分遅延後ブザー断続音・遠隔警報出力	
低温警報	設定温度-2℃ ~ -14℃ (初期設定-5℃) または0℃以下 ALARMランプ点滅・メッセージ欄に表示・約15分遅延後ブザー断続音・遠隔警報出力	設定温度-5℃ ~ -15℃ (初期設定-10℃) ALARMランプ点滅・メッセージ欄に表示・約15分遅延後ブザー断続音・遠隔警報出力		
ドア警報	ALARMランプ点滅・メッセージ欄に表示・ブザー断続音 (2分遅延・0 ~ 15分可変)			
遠隔警報接点	許容接点容量: DC30 V・2 A			
自己診断機能	各センサー異常時メッセージ欄に表示・ブザー断続音・遠隔警報出力			
停電警報	オプション			
バッテリー警報	オプション			
メモリーバックアップ機能	不揮発性メモリー			
自記温度記録計	MTR-G3504A-PJ (オプション) または MTR-0621LH-PJ (オプション)・MTR-4015LH-PJ (オプション)			
別売品	自記温度記録計 (保冷库用: MTR-0621LH) 自記温度記録計 (フリーザー用: MTR-4015LH) 記録計取付金具 (MPR-S30) 自記温度記録計 (保冷库・フリーザー共用: MTR-G3504A) 記録計取付金具 (MPR-S7) 停電警報用バッテリーキット (MPR-48B2) 停電警報用バッテリーキット (MPR-48B2) 電流変換器 (MTR-420MA-PW) インターフェースボード (MTR-L03・MTR-480C) ※ 麻薬金庫 (MPR-103S・MPR-203S)・麻薬金庫取付金具 (MPR-20SF5) 遮光板 (MPR-45BP) フリーザー用分割棚キット (MPR-45OST)・フリーザー用庫内容器 (MPR-45FSC) リモートモニタリングシステム (クラウドサーバー使用モニタリングシステム)			

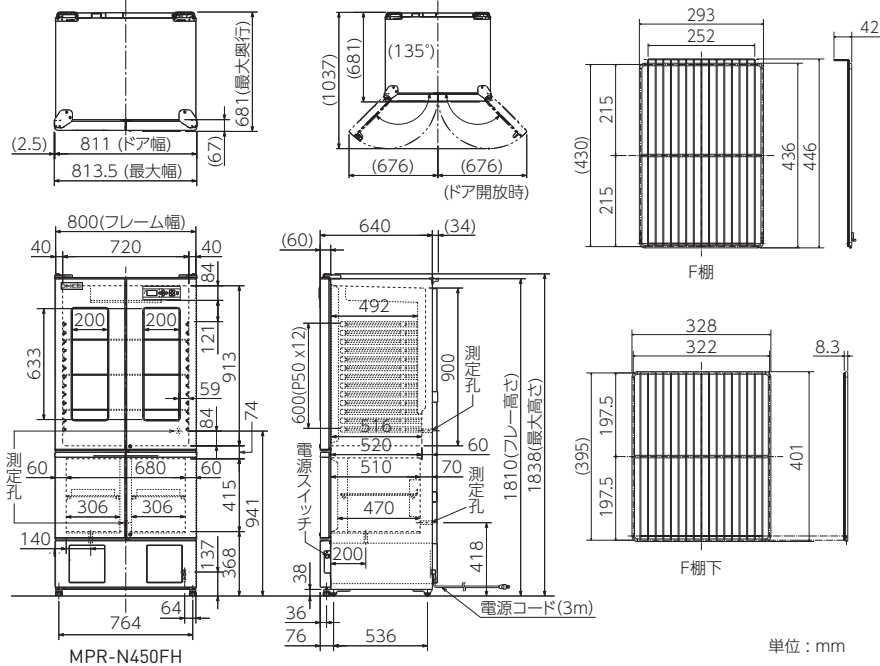
\*外部の機器に接続するケーブルは、30 m 以下のものを使用してください。製品搬入のための寸法確認は、寸法図に従ってください。上記仕様欄寸法には把手などの寸法を含みません。



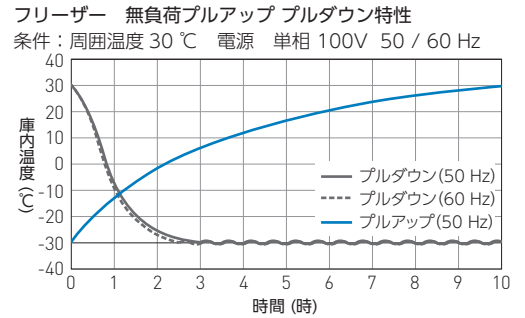
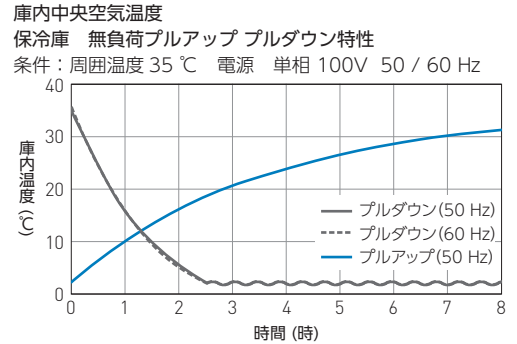
フリーザー庫の霜取り動作(手動)を行うことでたまった水は、庫内底面の排水口から本体側面の排水ホースキャップにつながったホース内へ流れる構造となっている。



寸法図

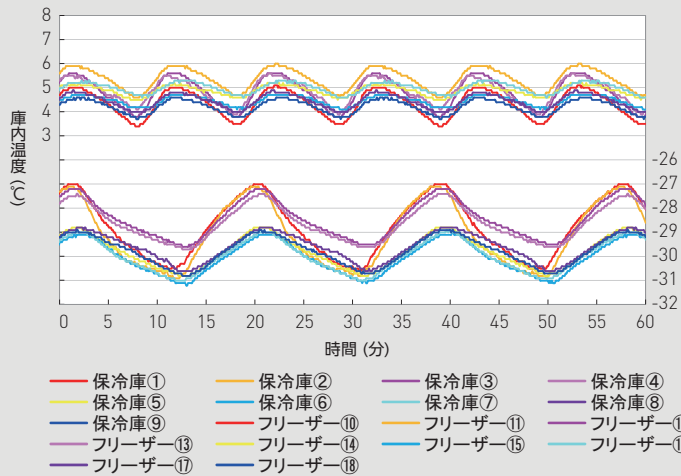


特性グラフ



サイクルランニング

条件：周囲温度23℃（設定温度：保冷库 5℃ / フリーザー -30℃） 負荷なし

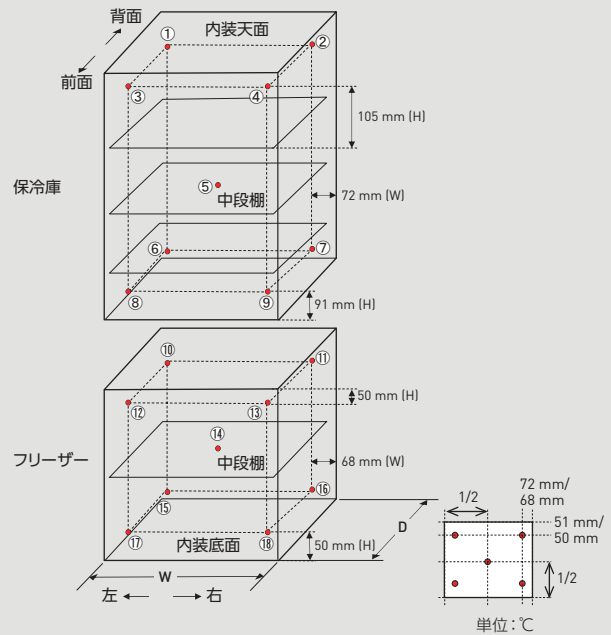


庫内温度特性 (リファレンスデータ)

条件：負荷なし  
分布データ：各領域の温度（設定温度：保冷库 5℃ / フリーザー -30℃）  
周囲温度 23℃ 100 V, 50 Hz

	保冷库									平均値
	①	②	③	④	⑤	⑥	⑦	⑧	⑨	
最大	5.1	6.0	5.6	5.6	5.2	4.7	5.3	4.9	4.6	—
最小	3.4	4.6	3.8	3.9	4.5	4.1	4.6	4.0	3.7	—
サイクル中央	4.3	5.4	4.8	4.9	4.9	4.5	5.0	4.4	4.2	4.7

温度特性 [18点測定]



フリーザー									平均値
⑩	⑪	⑫	⑬	⑭	⑮	⑯	⑰	⑱	
-27.0	-27.1	-27.2	-27.4	-28.8	-29.0	-28.9	-28.8	-28.9	—
-30.6	-30.9	-29.6	-29.7	-30.8	-31.2	-31.0	-30.6	-30.8	—
-28.9	-29.2	-28.5	-28.7	-29.8	-30.1	-30.0	-29.6	-29.8	-29.4

●お問い合わせは

- 製品の仕様・定格・デザインは改善等のため予告なく変更する場合があります。
- 本製品の各データは、当社基準で測定しています。●各データは参照データであり、性能を保証するものではありません。
- すべての国ですべての製品が利用できるわけではありません。

PHC株式会社

バイオメディカ事業部  
〒105-8433  
東京都港区西新橋3丁目7番1号

- 北海道営業所 TEL 03-4363-2211 FAX 011-251-3760
- 東北営業所 TEL 022-266-2131 FAX 022-215-5582
- 東京営業所 TEL 03-5408-7277 FAX 03-5408-0873
- 南関東営業所 TEL 045-978-5134 FAX 045-978-5150
- 中部営業所 TEL 052-211-8880 FAX 052-211-8882
- 近畿営業所 TEL 06-6136-1415 FAX 06-6136-1449
- 中国営業所 TEL 082-247-7532 FAX 082-240-2701
- 九州営業所 TEL 092-292-7719 FAX 092-291-5353

このチラシの記載内容は  
2024年8月現在のものです。

<https://www.phchd.com/jp/biomedical/>